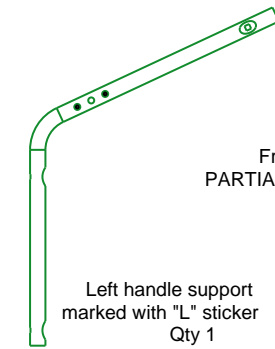
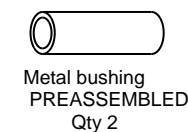
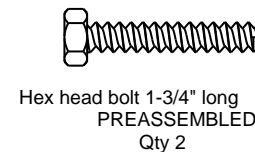
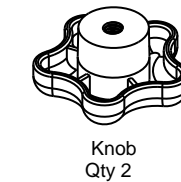
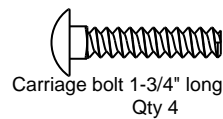
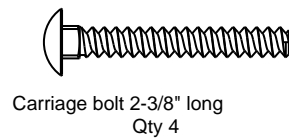


CA500 Assembly Instructions

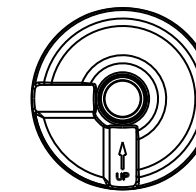
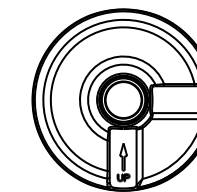
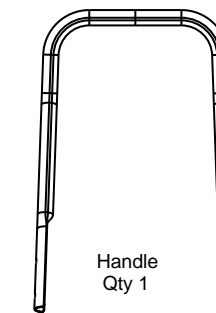
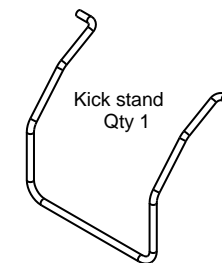
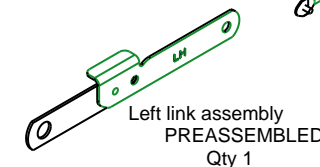
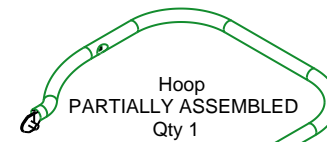


Parts List

(Parts are not actual size)



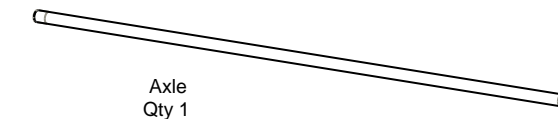
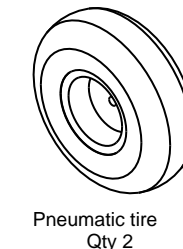
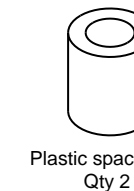
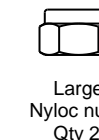
Frame base
PARTIALLY ASSEMBLED
Qty 1



Right kick stand
plastic bracket
PREASSEMBLED
Qty 1

Left kick stand
plastic bracket
PREASSEMBLED
Qty 1

Phillips head screw
PREASSEMBLED
Qty 4



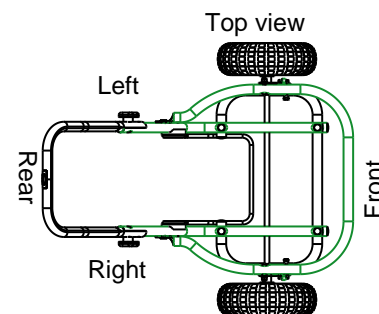
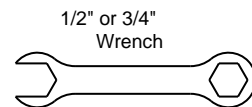
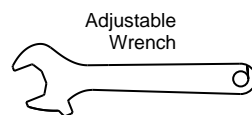
Miller Manufacturing would like to thank you for purchasing the CA500 Muck Cart. With proper assembly and care your Muck Cart will last many years. The CA500 is compatible with all Little Giant muck tubs (item #PSB70) and most other brands. Muck tub sold separately.

Please remove all contents from the carton and inspect to ensure quantities are correct and to familiarize yourself with the parts. Please read through all directions prior to starting assembly of the muck cart.

If you should experience any difficulties, issues, or problems while assembling the CA500 Muck Cart we encourage you to first visit our website (www.miller-mfg.com) for the latest assembly tips, color photos, and further instructions. You may also reach customer service during normal business hours at 800-260-0888.

Tools Required:

- 1/2" wrench/adjustable wrench/socket
- 3/4" wrench/adjustable wrench/socket
- 14mm wrench/adjustable wrench/socket



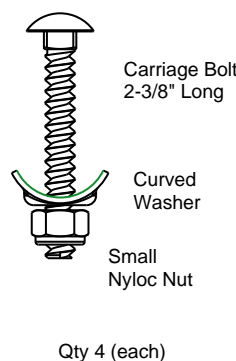
Notes:

Items assembled together in the hardware bag are used together in the assembly of the muck cart

Items that have been pre-assembled on the muck cart for your convenience:

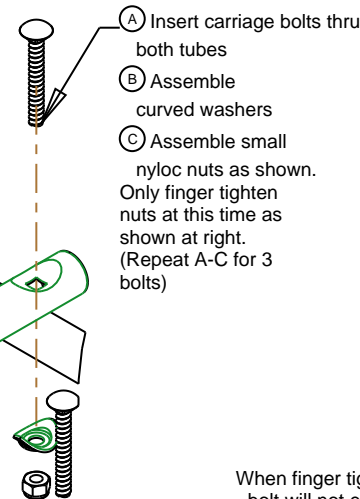
- The frame base and hoop (connected with the left & right link assemblies - hardware is finger tightened)
- The kickstand plastic brackets

Parts for step 1



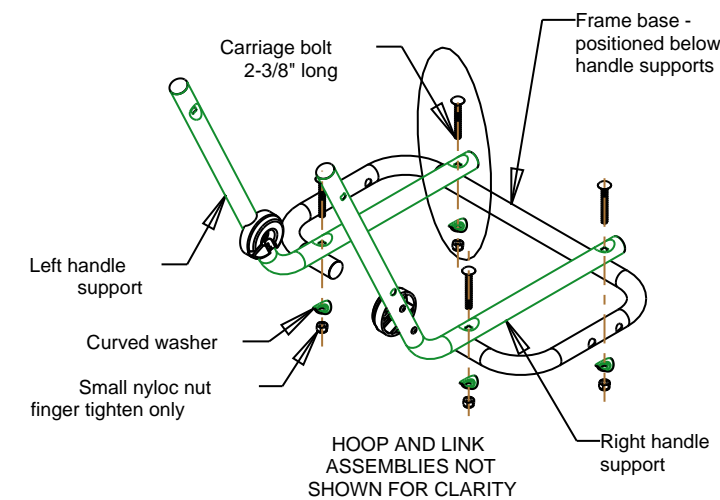
1

ASSEMBLE
FRAME BASE
TO
HANDLE SUPPORT

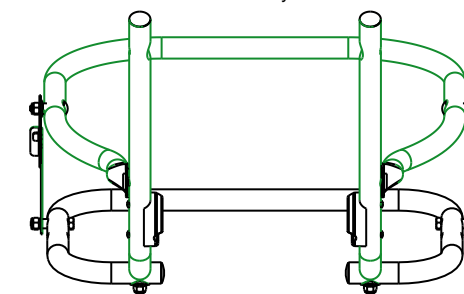


Assembled view

When finger tightened bolt will not extend thru nut.



Front view of assembly

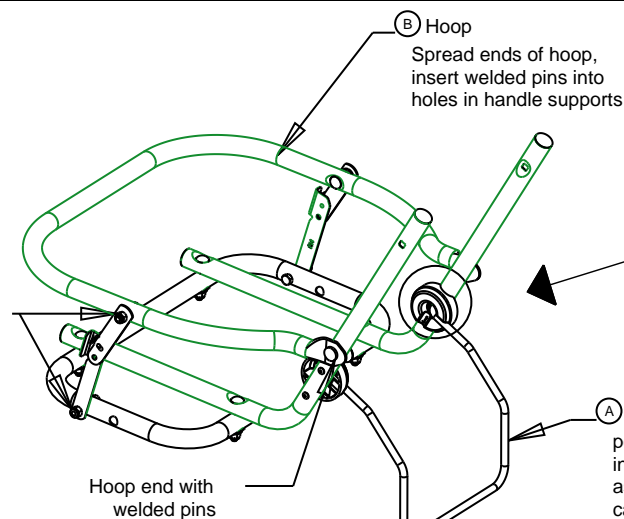
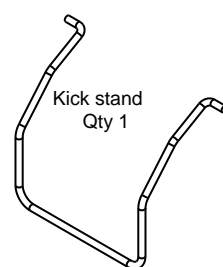


Parts for step 2

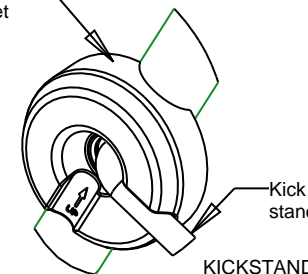
2

ATTACH
HOOP TO
HANDLE SUPPORTS

C Tighten hardware on left and right link assemblies



Plastic bracket



Parts for step 3

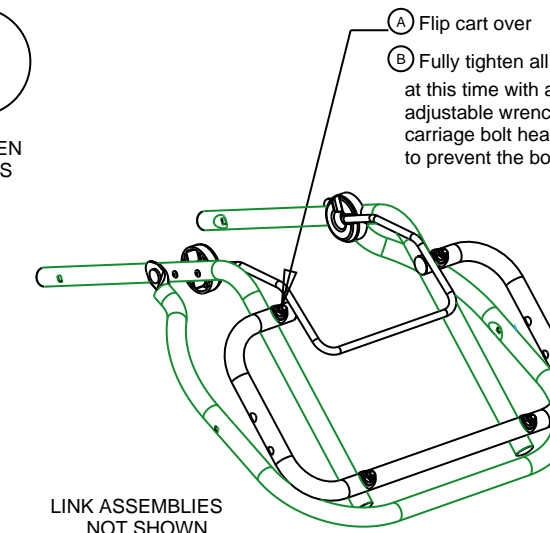
No extra parts are needed for step 3

3

TIGHTEN
BOLTS

A Flip cart over

B Fully tighten all 4 small nyloc nuts at this time with a 1/2" wrench or adjustable wrench. (Hold the carriage bolt head against frame base to prevent the bolt from turning.)



Assembly instructions continued on page 2.

Continued assembly instructions for CA500 and operating instructions



Parts for step 4

- Carriage Bolt 1-3/4" long
- Knob Plastic Qty 2 (each)
- Handle Qty 1

4 INSTALL HANDLE

(A) Handle
Handle can be assembled using either the top or bottom holes. For a longer handle use the bottom holes.

(B) Knob

(C) Carriage bolt 1-3/4" long

Parts for step 5a & 5b

- Large Nyloc Nut Qty 2
- Pneumatic tire Qty 2
- Axle Qty 1
- Spacer Plastic Qty 2

5a INSTALL TIRES

Finger tighten nyloc nut at this time

(D) Finger tighten nyloc nut at this time

(C) Pneumatic tire

(B) Plastic spacer

(A) Axle

Axle and hardware will be partially preassembled. One of the nyloc nuts will be completely assembled on the axle. The second nyloc nut is finger tightened. The two plastic spacers will be on the axle. (Remove the finger tight nyloc and the spacers before assembly.)

5b

(D) Nyloc nut

Tighten second nyloc nut by placing one 3/4" wrench on each large nyloc nut and tightening until snug, tires should spin freely after assembly

(C) Pneumatic tire

(B) Plastic spacer

Slide axle assembly through holes in frame base

Operating Instructions Visit our website (www.miller-mfg.com) for the latest operating tips, assembly tips, color photos, and further instructions

Operating tips:

1. The cart can either be pushed or pulled. Pulling cart is recommended for ease of transportation and ability to properly stabilize load.
2. Handle can be assembled using either the top or bottom holes. For a longer handle use the bottom holes.
3. Loosen knob approximately 1/2" to allow handle to pivot forward or backwards for storage.
4. Lower hoop for easy unloading.
5. Lock link assemblies in up position to use hoop as platform for hauling large objects.

Recommendations:

1. Recommended tire pressure:
10-20 PSI for normal use,
30 PSI for maximum load capacity.

Push or Pull Cart

Loosen each knob approximately 1/4" - 1/2" to allow handle to pivot forward or backwards for storage

Install carriage bolt and knobs in either hole for handle height adjustability.

Little Giant PSB70

Push tabs to lock hoop in "up" position

!! WARNING !!

The CA500 muck cart can become unstable or tip if the hoop is loaded unevenly.

Check link assembly is locked when in the up position when hauling or loading items into or onto the hoop.

Little Giant PSB70

Pull tabs to lower hoop to allow easy unloading

Wall

Hooks not included

Cart shown collapsed for compact storage hanging on wall

Instrucciones de armado del carro CA500

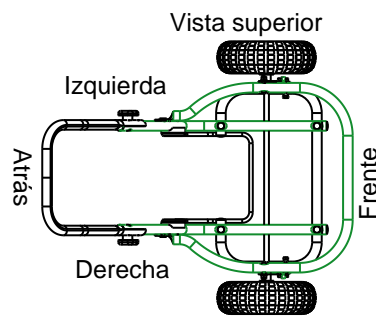
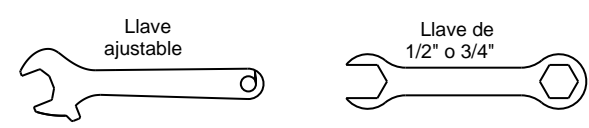
Miller Manufacturing le agradece la compra del carro para estiércol CA500. Si lo arma y cuida de manera correcta, el carro para estiércol le durará muchos años. El carro CA500 es compatible con todos los contenedores para estiércol Little Giant (artículo PSB70) y la mayoría de otras marcas. Los contenedores para estiércol se venden por separado.

Quite todo los materiales de la caja y revíselos para asegurarse de que las cantidades sean correctas y familiarizarse con las piezas. Lea todas las instrucciones antes de empezar el armado del carro para estiércol.

Si tiene dificultades, inconvenientes o problemas mientras arma el carro para estiércol CA500, visite primero nuestra página de Internet (www.miller-mfg.com) donde encontrará las más recientes sugerencias de armado, fotografías a color e instrucciones adicionales. También puede comunicarse con nuestro departamento de Atención al cliente durante las horas normales de trabajo, al 800-260-0888.

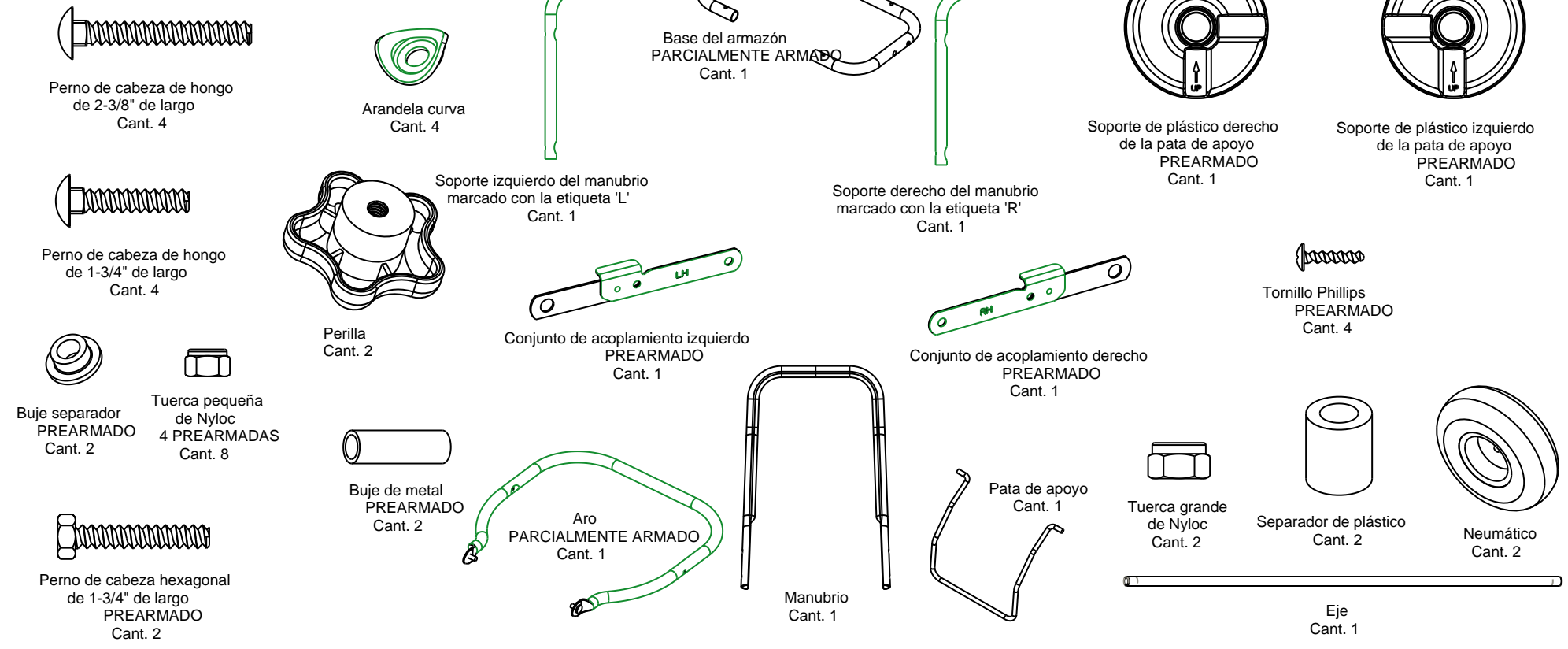
Herramientas necesarias:

1. Llave de 1/2" o llave ajustable de tubo
2. Llave de 3/4" o llave ajustable de tubo
3. Llave de 14 mm o llave ajustable de tubo



Lista de piezas

(Las piezas no se ilustran en el tamaño real.)



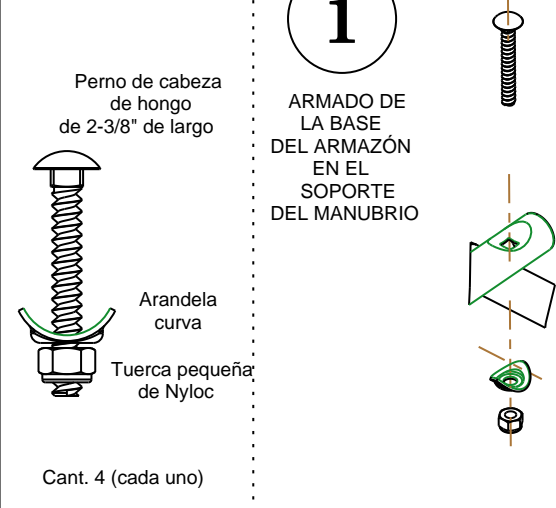
Notas:

Los artículos amados en la bolsa de accesorios de montaje se utilizan juntos en el armado del carro para estiércol

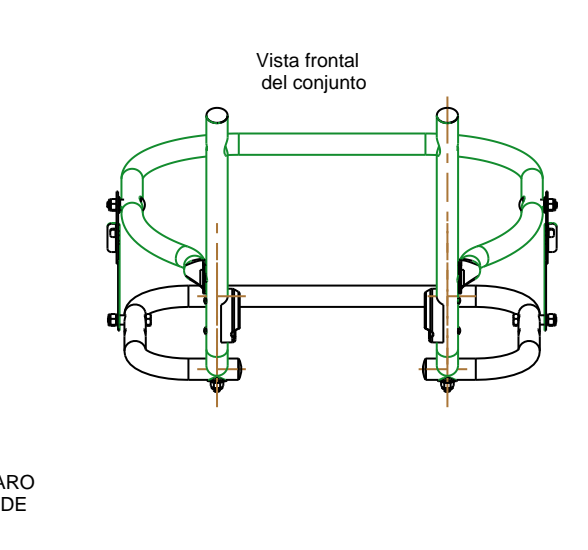
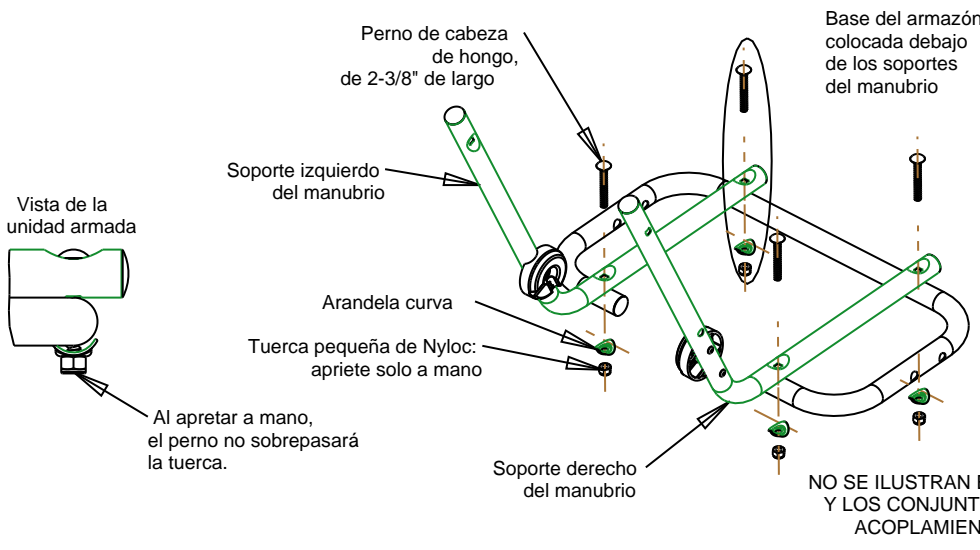
Para su comodidad, estos artículos se entregan ya armados en el carro para estiércol

- Base del armazón y aro (conectados con los conjuntos de acoplamiento izquierdo y derecho - los accesorios de montaje están apretados a mano)
- Soportes de plástico para la pata de apoyo

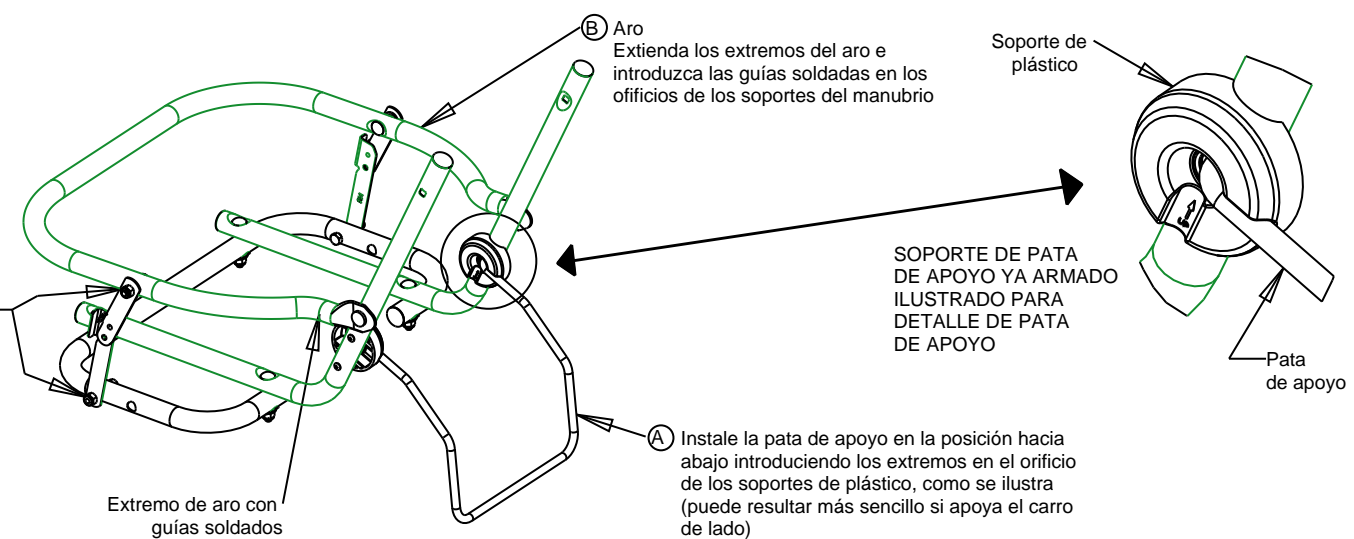
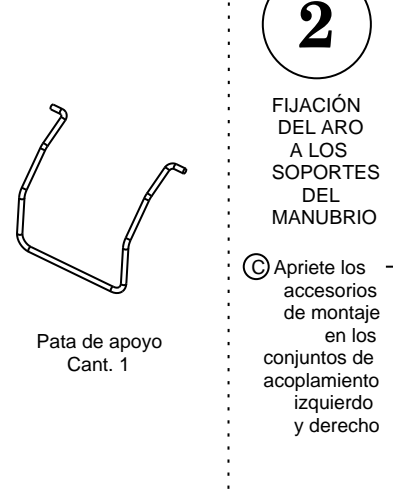
Piezas para el paso 1



- Pase los pernos de cabeza de hongo por ambos tubos
 - Arme las arandelas curvas
 - Pase los pernos de cabeza de hongo por ambos tubos
- Ahora, apriete las tuercas a mano como se ilustra a la derecha.
- (Repita los pasos A-C para los 3 pernos.)

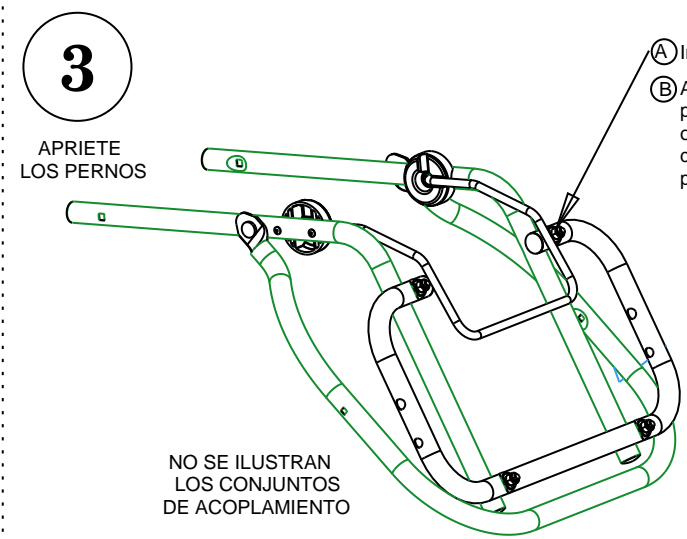


Piezas para el paso 2



Piezas para el paso 3

No se requieren otras piezas para el paso 3



Las instrucciones de armado continúan en la página

Continuación de las instrucciones de armado del carro CA500 e instrucciones operativas

Piezas para el paso 4

4 INSTALACION DEL MANUBRIO

Manubrio
El manubrio puede armarse utilizando los orificios superiores o inferiores. Use los orificios inferiores para un manubrio más largo.

Perilla
Cant. 2 (cada uno)

Manubrio
Cant. 1

Perno de cabeza de hongo de 1-3/4" de largo

Plástico de la perilla

Perno de cabeza de hongo de 1-3/4" de largo

Piezas para los pasos 5a y 5b

5a INSTALACIÓN DE LOS NEUMÁTICOS

Ahora apriete a mano la tuerca de Nyloc

Neumático
Cant. 2

Separador de plástico
B

Eje
Cant. 1

Plástico del espaciador
Cant. 2

Tuerca grande de Nyloc
Cant. 2

Neumático
C

Separador de plástico
B

Eje
A

El eje y los accesorios de montaje se entregan parcialmente armados. Una de las tuercas de Nyloc está completamente armada en el eje. La otra tuerca de Nyloc está apretada a mano. El eje tiene los dos separadores de plástico. (Quite la tuerca de Nyloc apretada a mano y los separadores antes de armar.)

5b

Tuerca de Nyloc
Para apretar la segunda tuerca de Nyloc, coloque una llave de 3/4" en cada tuerca grande de Nyloc y apriete hasta ajustarla bien. Los neumáticos deben girar libremente después del armado.

Neumático
C

Separador de plástico
B

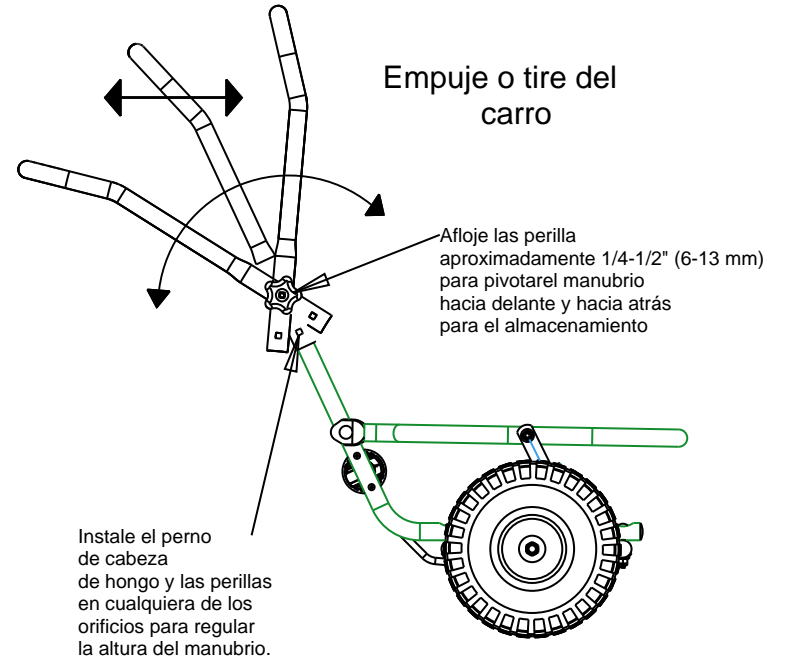
Deslice el conjunto del eje por los orificios en la base del armazón.

Instrucciones operativas. Visite nuestro sitio Web (www.miller-mfg.com) para conocer las sugerencias de uso más recientes, recomendaciones de armado, fotografías a color e instrucciones adicionales.

Sugerencias de uso:

1. Puede empujar o tirar del carro. Recomendamos empujar el carro para transportarlo con facilidad y estabilizar la carga correctamente.
2. El manubrio puede armarse utilizando los orificios superiores o inferiores. Use los orificios inferiores para un manubrio más largo.
3. Afloje la perilla aproximadamente 1/2" (13 mm) para pivotar el manubrio hacia delante y hacia atrás para el almacenamiento.
4. Baje el aro para facilitar la descarga.
5. Enganche los conjuntos de acoplamiento en la posición superior para usar el aro como plataforma para transportar o remolcar objetos grandes.

- Recomendaciones:**
1. Presión recomendada para los neumáticos:
10-20 PSI para uso normal
30 PSI para capacidad de carga máxima.



!! ADVERTENCIA !!

El carro CA500 puede volverse inestable o voltearse si el aro se carga de forma desigual.

Revise que los conjuntos de acoplamiento estén asegurados cuando el carro este en posición superior al transportar o cargar objetos en o sobre el aro.

Ilustrado con el contenedor para estiércol Little Giant PSB70

Empuje las lengüetas para enganchar el aro en la posición "hacia arriba"

Tire de las lengüetas para bajar el aro y facilitar la descarga

